

# VALVULA ESCLUSA DE CIERRE ELASTICO

## ENCHUFE PARA TUBO DE PVC

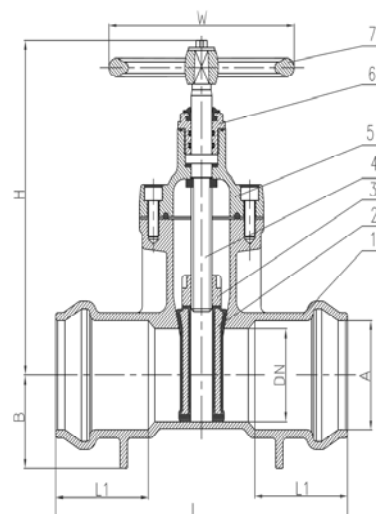


- **PRESION DE TRABAJO**  
 PN16
  
- **NORMATIVA DE DISEÑO**  
 DIN3352 - parte 4
  
- **OPERADOR**  
 Sobremacho / opcional volante



VALVULA CON SOBREMACHO

COMPONENTE	ITEM	MATERIAL
Cuerpo	1	Fundición dúctil EN-JS1050
Obturador	2	Fundición dúctil EN-JS1050 + EPDM vulcanizado
Tuerca eje	3	Bronce BS2874 CZ124
Eje	4	Acero inoxidable BS970 420S37
Bonete	5	Fundición dúctil EN-JS1050
Prensa sellos	6	Fundición dúctil EN-JS1050
Volante	7	Fundición dúctil EN-JS1050
o-ring		NBR
Bulones		Acero inoxidable
Recubrimiento		Epoxi azul electrostrático y horneado



VALVULA CON VOLANTE

DN (mm)	TUBO PVC	H	L	L1	W	A	B
50	63	270	335	88	180	65	70
65	75	283	335	93	180	77	76
80	90	290	335	100	200	92	80
100	110	335	355	108	250	112	95
150	160	485	405	135	300	162	120
200	200	520	450	155	350	202	155
250	250	630	450	160	400	252	175
300	315	740	500	170	500	317	205